

Queensize CAMPER

WICHTIGE MONTAGEHINWEISE zur Queensize Camper Spüle "Vanlife"

Herzlichen Glückwunsch zum Kauf dieses hochwertigen und zugleich super schicken Spülbeckens der Marke **Queensize Camper**.

Hier findest du ein paar wichtige Informationen zum Einbau, sowie zur Montage des flachen Ablaufsets, welches zum Lieferumfang gehört.

In diesem Paket befinden sich:

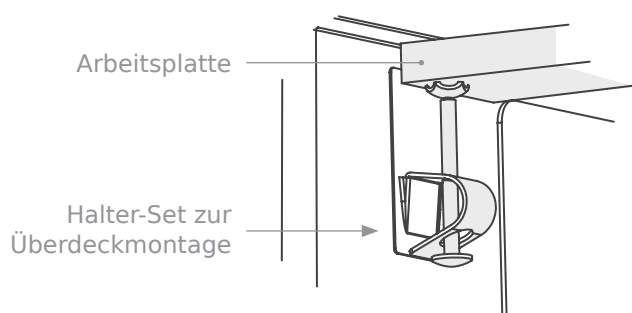
- 1× Spüle Vanlife
- 1× Flaches Ablaufset
- 1× Halter-Set zur Überdeckmontage
- 1× Klammer-Set zur Unterdeckmontage
- 1× Schablone für den Ausschnitt bei Überdeckmontage

ÜBER- UND UNTERDECKMONTAGE

1 Die Spüle soll mit dem Rand AUF der Arbeitsplatte montiert werden (Topmount).

Verwende die beiliegende Schablone für den Ausschnitt der Arbeitsplatte. Mit den entsprechenden Haltern von unten in den seitlichen Halteclips befestigen. Schrauben anziehen.

Du kannst die Spüle auch sehr edel von oben einlassen ("**Eingelassenes Topmount**"), so kannst du den Ausschnitt mit einem Schneidebrett verschließen (ideal aus PE Material wie z.B. bei Gastro Schneidbrettern). Das Brett liegt so auf dem ganzen Rand auf.



2 Die Spüle soll mit dem Rand UNTER der Arbeitsplatte montiert werden (Undermount).

Wähle den Ausschnitt für die Spüle entweder so groß, dass die Arbeitsplatte genau mit den Seitenwänden des Beckens bündig ist, oder ein paar Millimeter größer, wenn du die Spüle mit dem ausgeschnittenen Stück der Arbeitsplatte wieder verschließen können möchtest.

Benutze die Klammern mit Langloch zur Befestigung (Schrauben), um die Spüle schadlos unter der Arbeitsplatte zu montieren.

▲ ACHTUNG: Bei Verwendung der Klammern ist auf ein mögliches Verrutschen der Spüle während der Montage, oder wenn die Silikondichtung noch nicht ganz ausgehärtet ist, zu achten!

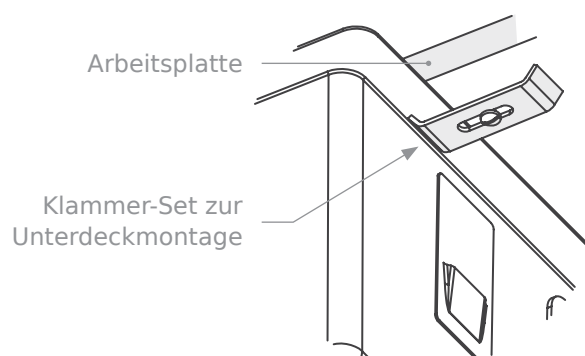
Eine Silikondichtung ist nicht Teil des Paketes. Wir empfehlen handelsübliches Küchen-Silikon oder Sanitär-Silikon.

Alternativ zu den Klammern: Bohre in den Rand der Spüle Löcher mit einem Durchmesser von ca. 4mm und schraube das Becken direkt von unten mit Holzschrauben in die Arbeitsplatte.

Hierdurch wird ein Verrutschen der Spüle vermieden, jedoch kann diese im Nachhinein nicht mehr Überdeck montiert werden, da der Rand nun mit Bohrlochern versehen ist.

► **WICHTIG:** Bedenke, dass bei dem von dir gewählten Ausschnitt möglicherweise nicht der komplette Rand des Spülbeckens von der Arbeitsplatte abgedeckt wird. Platziere die Bohrungen so, dass sie sich später rund herum im nicht sichtbaren Bereich befinden!

Bei beiden Unterdeck-Montagearten gilt: Zur Arbeitsplattestärke passende Schrauben wählen!



VERSIEGELUNG

Versiegele nach der Montage den Übergang von Spüle zur Arbeitsplatte mit einem geeigneten Mittel, z.B. Silikon, damit kein Wasser oder Schmutz eindringen kann.

FLACHES ABLAUF-SET

Jeder Queensize Camper Spüle liegt das flache Ablaufset bei, welches die Bauhöhe gegenüber herkömmlichen Abläufen stark reduziert.

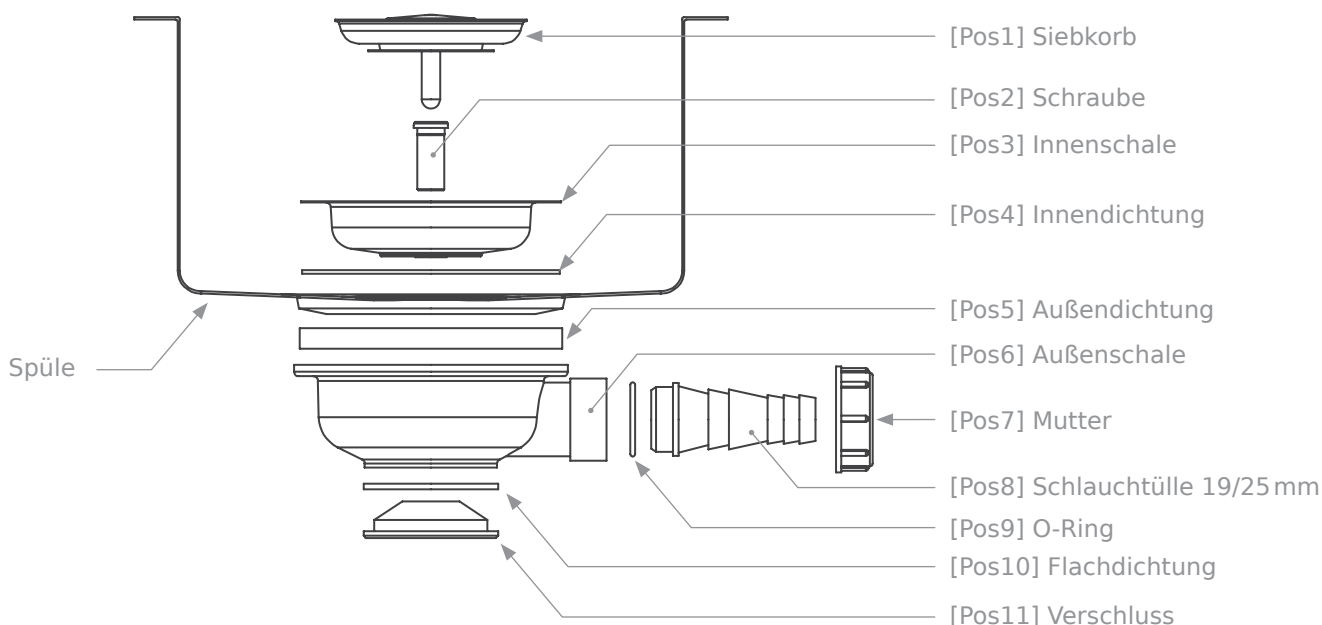
Die Spüle wird zwischen [Position 4] und [Position 5] angeordnet.

Bitte ziehe die Schraube [Position 2] nicht zu stark an, damit das Gewinde im Verschluss [Position 11] nicht beschädigt wird.

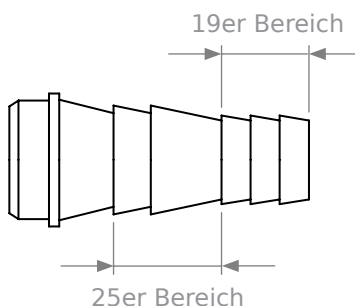
An der Schlauchtülle [Position 8] schließt du deinen Abwasserschlauch an. Die Tülle ist sowohl für 19 mm als auch für 25 mm Schlauch geeignet (Innendurchmesser).

Beim Anschluss eines 25 mm Schlauches trenne den 19er Bereich einfach ab und entgrate die Schnittkante innen und außen.

Den Schlauch mit einer Schlauchschelle gut sichern.



► **HINWEIS:** Die passende Maßzeichnung findest du im Downloadbereich des jeweiligen Produktes bei uns im Shop.



tigerexped

Exklusiv im tigerexped-Vertrieb

Wir wünschen viel Spaß beim Ausbau deines Reisefahrzeugs und vor allem beim **#rumtigern!**